



SPECIFICHE

Colonna con flessibile di raccordo

Chrome

Soffione a snodo 200 x 200 mm abs

Sistema anticalcare

Supporto doccetta scorrevole e orientabile

Doccetta monogetto e flessibile 150 cm

Imballo: 117 x 42 x 8,5 cm / 0,04177 m³ / 5,6 kg

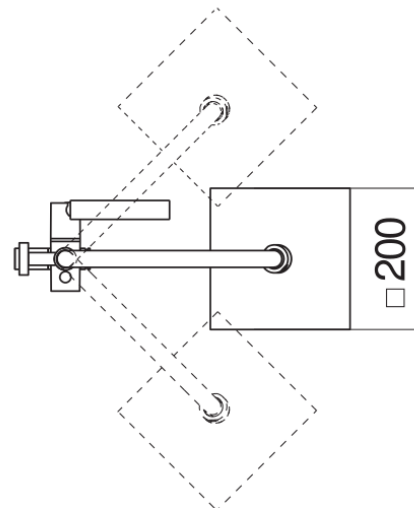
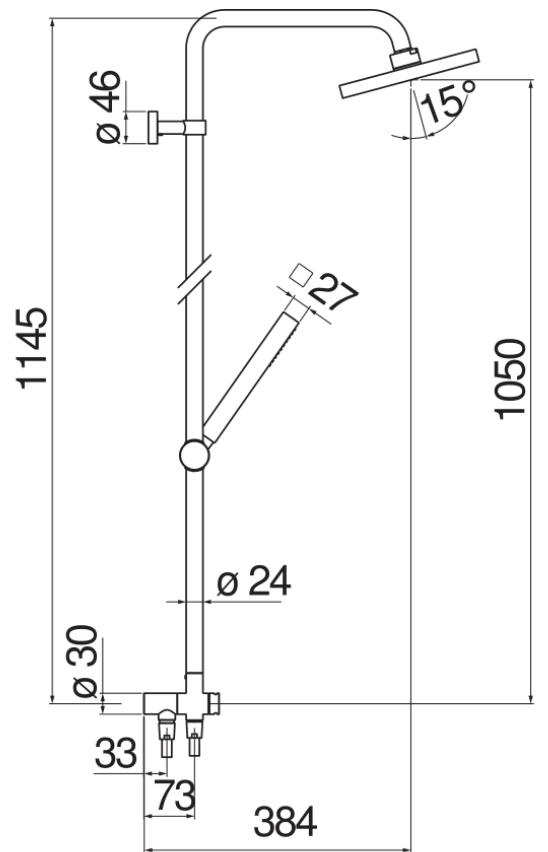


DIAGRAMMA DI PORTATA: ACQUA CALDA/FREDDA

